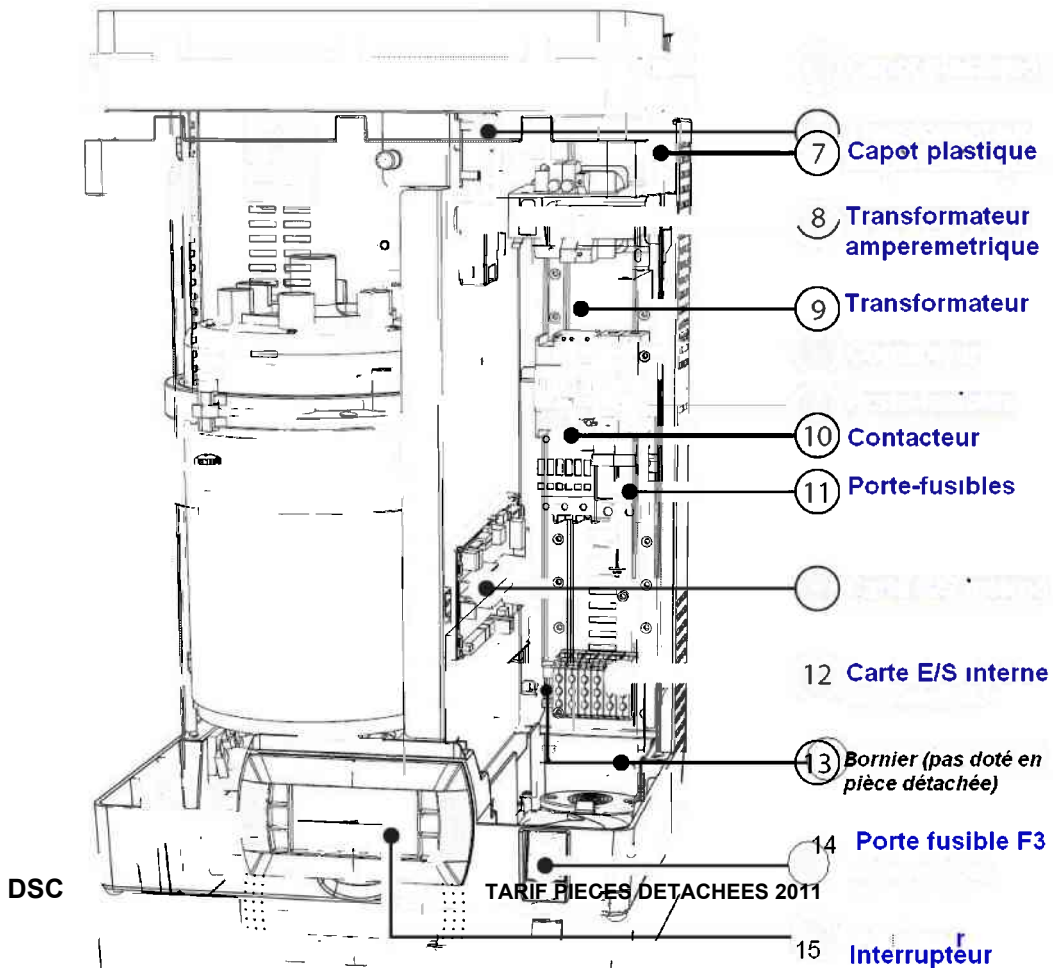
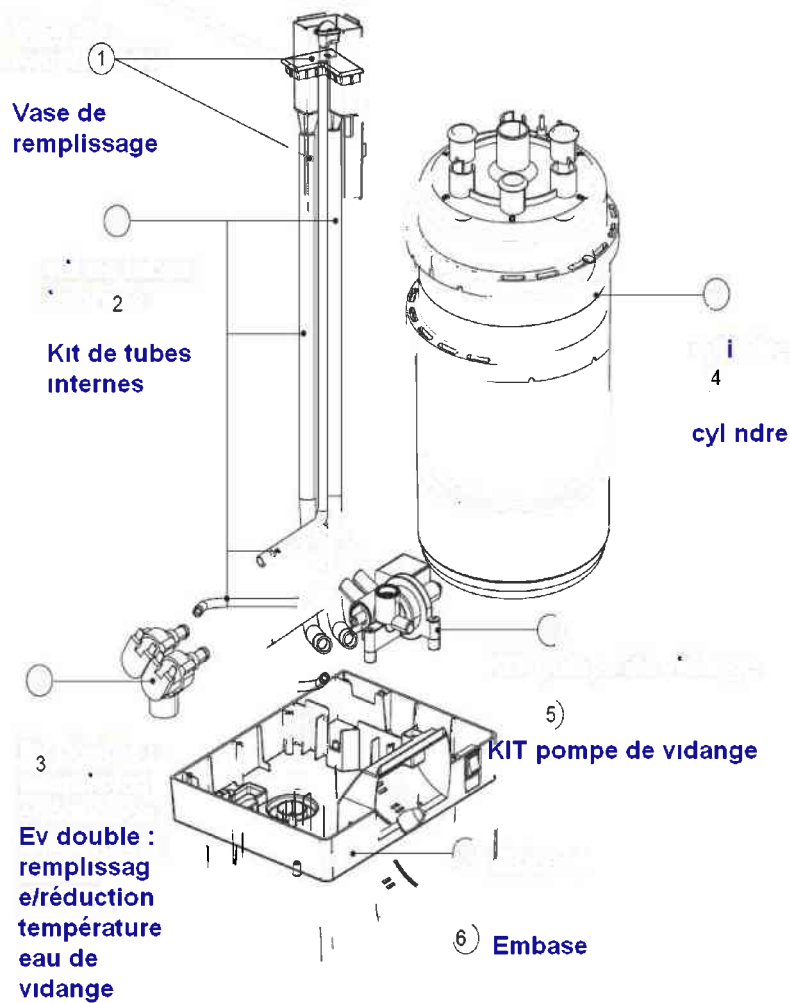




HUMISTEAM WELLNESS UE***W001

WELLNESS 1 à 18 kg/h vapeur



Les cylindres non ouvrables

N°	Désignation	Code	€
Version Monophasée, 230V (il existe des versions en monophasé avec d'autres types de tension, nous consulter)			
Conductivité standard : 350 - 1250 μS/cm (montage d'usine)			
4	1 - 3 kg/h	BL0S1F00H2	
	5 kg/h	BL0S2F00H0	
	9 kg/h	BL0S3F00H2	
Basse conductivité : 75 - 350 μ S/cm			
4	1 - 3 kg/h	BL0S1E00H2	
	5 kg/h	BL0S2E00H2	
	9 kg/h	BL0S3E00H2	
Version Triphasée, 400V (il existe des versions en triphasé avec d'autres types de tension, nous consulter)			
Conductivité standard : 350 - 750 μS/cm (montage d'usine)			
4	3 kg/h	BL0T1C00H2	
	5 - 8 kg/h	BL0T2C00H2	
	10 - 18 kg/h	BL0T3C00H2	
Basse conductivité : 75 - 350 μ S/cm			
4	3 kg/h	BL0T1A00H2	
	5 - 8 kg/h	BL0T2B00H2	
	10 - 18 kg/h	BL0T3B00H2	
Très haute conductivité : 750 - 1250 μ S/cm			
4	3 kg/h	BL0T1D00H2	
	5 - 8 kg/h	BL0T2D00H2	
	10 - 18 kg/h	BL0T3D00H2	

Les cylindres ouvrables

N°	Désignation	Code	€
Version Monophasée, 230V (il existe des versions en monophasé avec d'autres types de tension, nous consulter)			
Conductivité standard : 350 - 1250 μS/cm			
4	1 - 3 kg/h	BLCS1F00W2	
	5 kg/h	BLCS2E00W2	
	9 kg/h	BLCS3F00W2	
Basse conductivité : 75 - 350 μ S/cm			
4	1 - 3 kg/h	BLCS1E00W2	
	5 kg/h	BLCS2E00W2	
	9 kg/h	BLCS3E00W2	
Version Triphasée, 400V (il existe des versions en triphasé avec d'autres types de tension, nous consulter)			
Conductivité standard : 350 - 1250 μS/cm			
4	3 kg/h	BLCT1C00W2	
	5 - 8 kg/h	BLCT2C00W2	
	10 - 18 kg/h	BLCT3C00W2	
Basse conductivité : 75 - 350 μ S/cm			
4	3 kg/h	BLCT1A00W2	
	5 - 8 kg/h	BLCT2B00W2	
	10 - 18 kg/h	BLCT3B00W2	
Très haute conductivité : 750 - 1250 μ S/cm			
4	3 kg/h	BLCT1D00W2	
	5 - 8 kg/h	BLCT2D00W2	
	10 - 18 kg/h	BLCT3D00W2	

LES COMPOSANTS HYDRAULIQUES

N°	Désignation	Code	€
1	Vase de remplissage conductimètre inclus	UEKVASC100	
2	Kit de tubes internes	UEKT100000M	
3	EV de remplissage 1 - 8 kg/h 9 - 18 kg/h	KITVC10006 KITVC10011	
5	Pompe de vidange 230V	UEKDRAIN01	
6	Embase	UEKBOTTOM0	
7	Capot	UEKTOP0000	

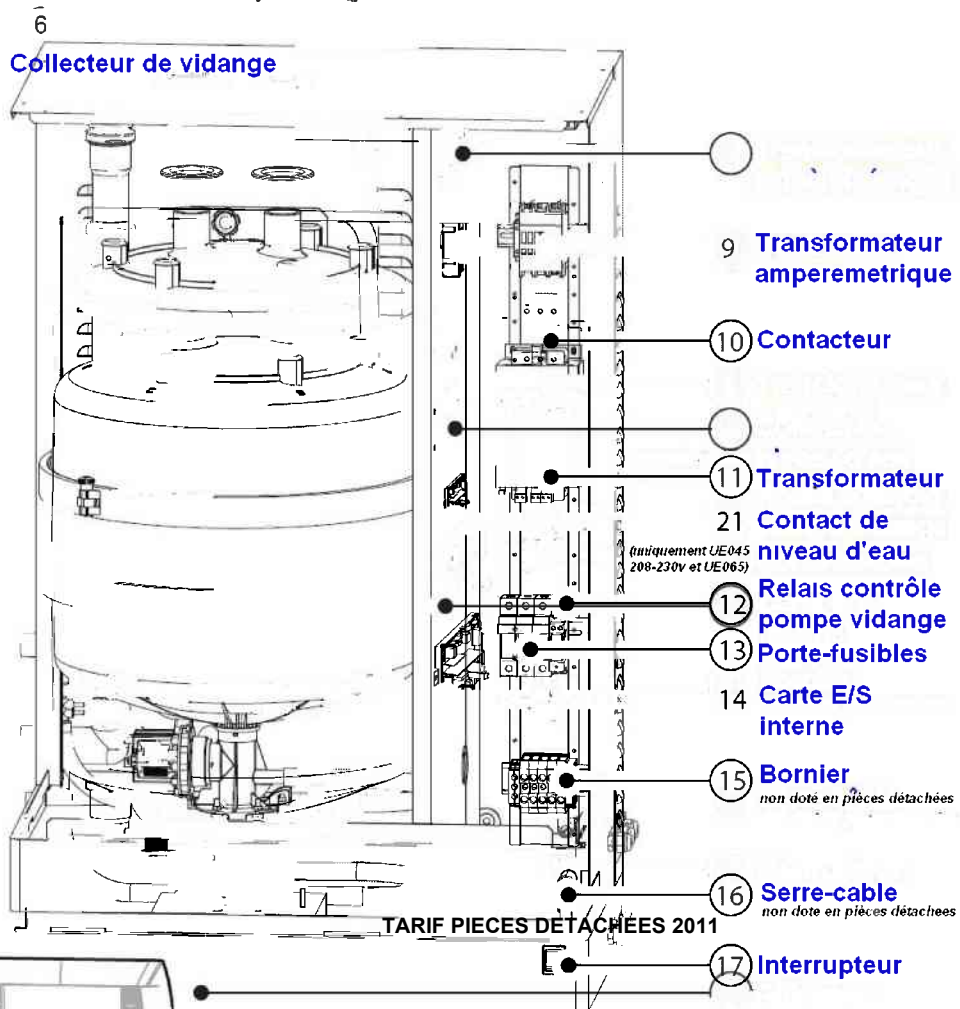
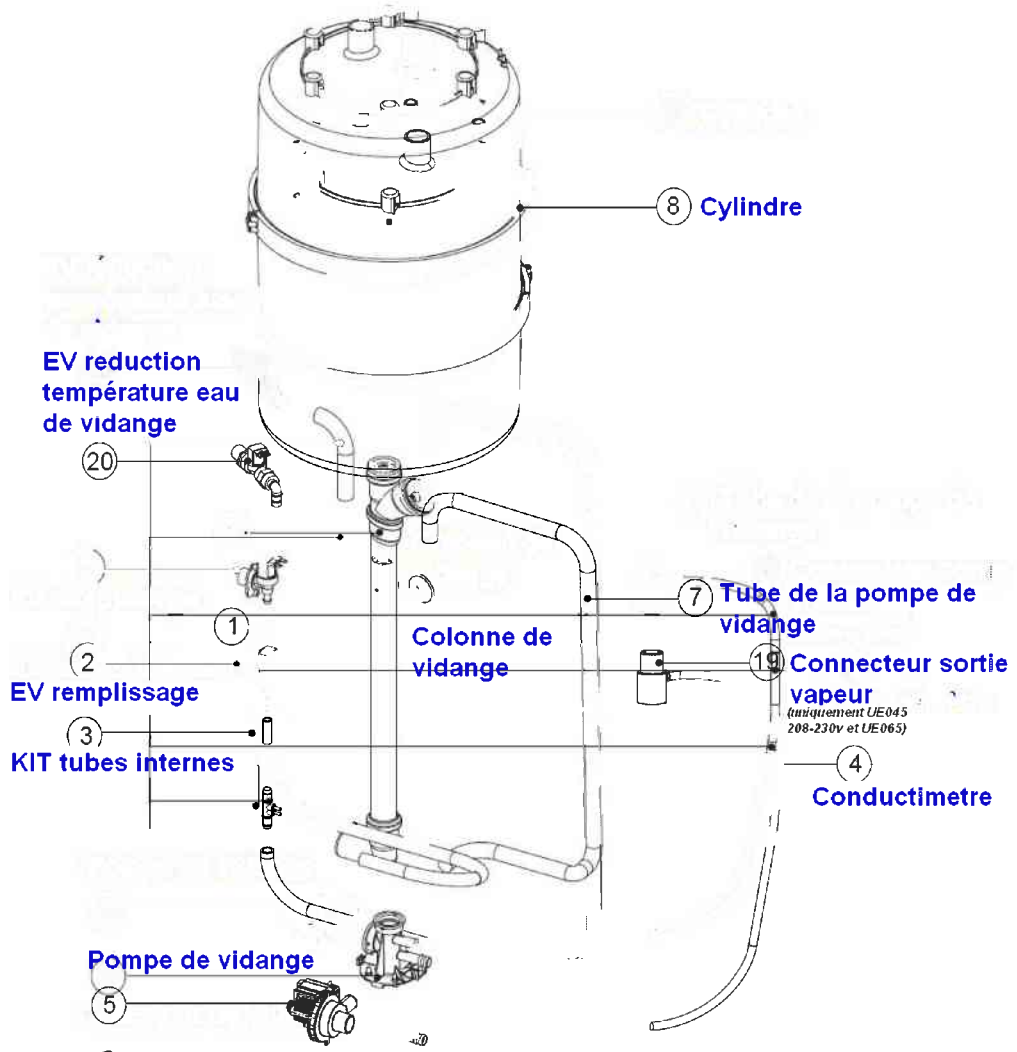
LES COMPOSANTS ELECTRONIQUES

N°	Désignation	Code	€
12	Carte extension	PCOE00TLN0	
13	Carte E/S	UEW0A**000	
18	Afficheur terminal	HCT1EWW000	
	Câble afficheur / carte E/S	S90CONN000	

LES COMPOSANTS ELECTRIQUES

N°	Désignation	Code	€
8	Transformateur ampèremétrique	UEKTAM0000	
9	Transformateur 230/400V	UEKTR30000	
10	Contacteur 1 - 3 kg/h 5 - 18 kg/h	0203012AXX 0203013AXX	
11	Porte-fusibles F1 - F2	URKFH10000	
14	Porte fusible F3 F5 F6 AP1 AP2	UEKFH10000	
	Fusibles		
	F1 - F2 (alimentation)	0605321ALG	
	F41 (secondaire transformateur)	0605581AXX	
	F42 (transformateur)	0605620AXX	
	F5 - F6 (PCOE)	0605615AXX	
	AP1 - AP2	0605595AXX	

HUMISTEAM 25 à 65 kg/h vapeur



Les cylindres non ouvrables

N°	Désignation	Code	€
Conductivité standard : 350 - 1250 μS/cm (montage d'usine)			
	25 - 35 kg/h	BL0T4D00H2	
6	45 kg/h	BL0T4C00H2	
	65 kg/h	BL0T5C00H0	
Basse conductivité : 75 - 350 μS/cm			
	25 - 35 kg/h	BL0T4C00H2	
6	45 kg/h	BL0T4B00H2	
	65 kg/h	BL0T5B00H0	

il existe des versions en triphasé avec d'autres types de tension, nous consulter

Les cylindres ouvrables

N°	Désignation	Code	€
Conductivité standard : 350 - 1250 μS/cm (montage d'usine)			
	25 - 35 kg/h	BLCT4D00W2	
6	45 kg/h	BLCT4C00W2	
	65 kg/h	BLCT5C00W0	
Basse conductivité : 75 - 350 μS/cm			
	25 - 35 kg/h	BLCT4C00W2	
6	45 kg/h	BLCT4B00W2	
	65 kg/h	BLCT5B00W0	

il existe des versions en triphasé avec d'autres types de tension, nous consulter

LES COMPOSANTS HYDRAULIQUES

N°	Désignation	Code	€
1	Colonne de vidange 25 - 45 kg/h 65 kg/h	UEKDC00000 UEKDC10000	
2	EV de remplissage 25 - 35 kg/h 45 - 65 kg/h	KITVC10058 KITVC10070	
	Tube de remplissage clapet anti-retour	FWHDCV0000	
3	Kit de tubes internes 25 - 45 kg/h 65 kg/h	UEKT10000L UEKT1000XL	
4	Pompe de vidange	KITPSE0000	
5	Collecteur de vidange	UEKCOLL000	
7	Tube de vidange de la pompe	UEKDH00000	
8	Conductimètre	KITCN00000	

LES COMPOSANTS ELECTRONIQUES

N°	Désignation	Code	€
12	Carte extension	PCOE00TLN0	
15	Carte E/S	UEW0A**000	
20	Afficheur terminal	HCT1EWW000	
	Câble afficheur / carte E/S	S90CONN000	

LES COMPOSANTS ELECTRIQUES

N°	Désignation	Code	€
9	Transformateur ampèremétrique	UEKTAM0000	
10	Contacteur		
	25 kg/h	0203013AXX	
	35 - 65 kg/h	0203014AXX	
11	Transformateur 230/400V	09C565A044	
13	Relais de contrôle de la pompe de vidange	UEKRD00000	
14	Porte-fusibles	URKFBH20000	
	Fusibles		
	F1 - F2 (alimentation 230-400V)	0605319AXX	
	F3 (pompe)	0605319AXX	
	F4 (transformateur)	0605624AXX	
	F5 - F6 (PCOE)	0605615AXX	
	AP1 - AP2	0605595AXX	
	PF1 (carte E/S)	0605604AXX	